

12 警報機

d2G4
電球点滅式：d2G3

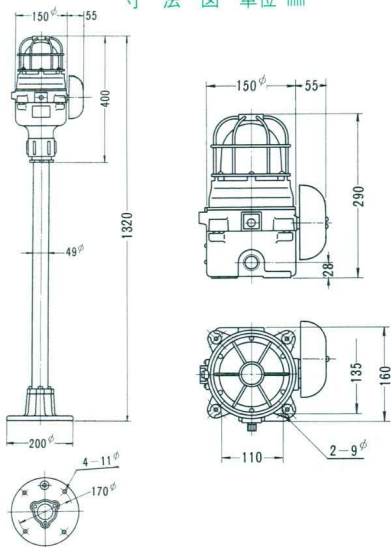


警報機
スタンド形
EXKB 4521



警報機
据置形
EXKB 4411

寸法図 単位 mm



赤色点滅とベルで知らせます

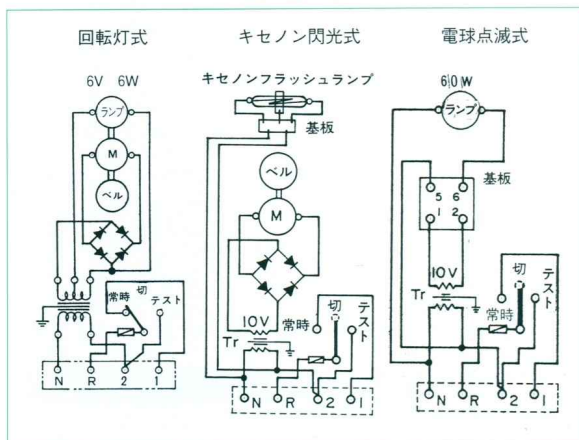
本品には、赤色点滅光の発生方式別に、回転灯式、キセノン閃光式及び電球点滅式があります。また、取付形態別に据置形とスタンド形がありますから、使用条件に最適な方式及び形態をご選定ください。
なお、電球点滅式は、ベルなしとなります。ご注意ください。また、回転灯式及びキセノン閃光式は、ベルなしも製作できますのでお問い合わせください。

主要部の材質

- [主体部、グロープ支持棒] アルミニウム合金鋳物
- [グロープ] 硬質ガラス
- [ガード] 鋼
- [ベルのゴング及び打具] 黄銅
- [端子箱] 鋳鉄
- [ポール] 銅管
- [ベース] 鋳鉄

標準色 赤色 (7.5R4/14)

結線図



ご注文に際して

- 据置形は端子箱のハブの方出及び適合電線管をご指定ください。
最大適合電線管：28

外部配線接続及び点検スイッチについて

- ・ 警報信号線は無電圧ドライ(a)接点を端子[1・2]に接続。
- ・ 電源線は常時給電源を端子[R・N]に接続。
- ・ 点検スイッチは通常【常時】位置にセット。

ご注意

- ・ 本機器は積算稼働時間の少ない異常警報用としてご使用ください。

12 警報機

d2G4
電球点減式：d2G3

仕 様

	回 転 灯 式	キセノン閃光式	電 球 点 減 式
電 源 電 圧	AC 100・200V	AC 100・200V	AC 100・200V
定 格 電 流	AC 100V 0.13A AC 200V 0.08A	AC 100V 0.23A AC 200V 0.1A	AC 100V 0.6A AC 200V 0.3A
適 合 ラ ン プ	6 V 6 W G球, E10	FH-163BI	白熱電球60W, E26
閃 光 数	約120回/分	約90回/分	約90回/分
ベルの音量	約90 dB	約90 dB	—

耐圧防爆型EXKB警報機

発 光 方 式	形 式	電 源 電 圧 V	型 録 番 号	質 量 kg
回 転 灯 式	据 置 形	100	EXKB 4511	7.3
		200	EXKB 4512	
	ス タ ン ド 形	100	EXKB 4521	15.6
		200	EXKB 4522	
キセノン 閃 光 式	据 置 形	100	EXKB 4411	7.5
		200	EXKB 4412	
	ス タ ン ド 形	100	EXKB 4421	15.8
		200	EXKB 4422	
電 球 点 減 式	据 置 形	100	EXKB 4331	6.6
		200	EXKB 4332	
	ス タ ン ド 形	100	EXKB 4341	15
		200	EXKB 4342	