

日本 TIIS 認證 防爆等級 : ed3aG3

HF 日光燈

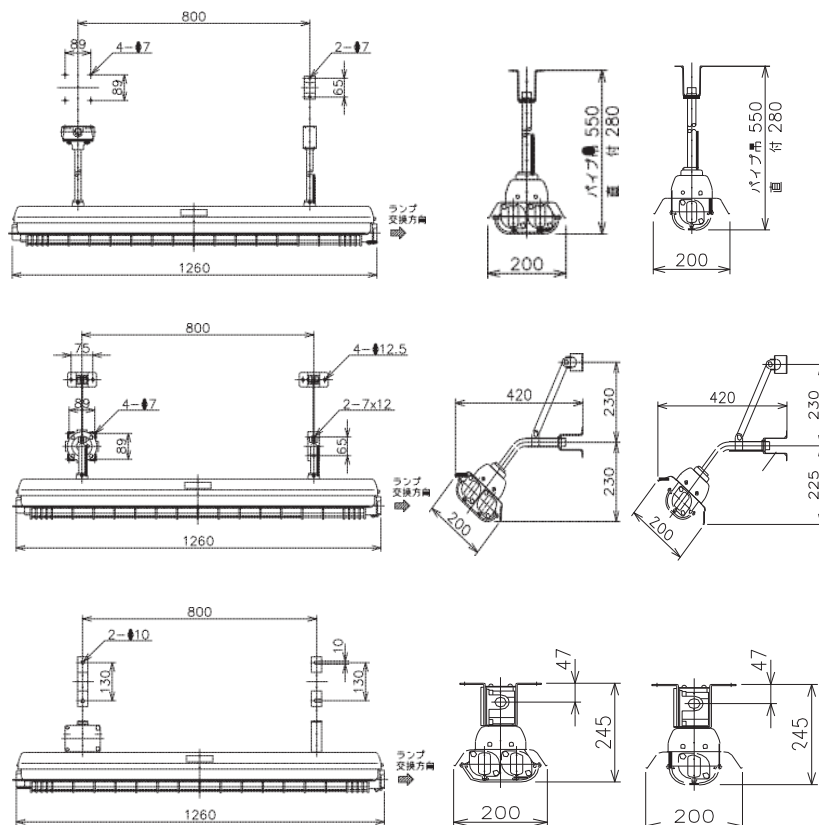
AC100~242V 32W X 2 特價期間優惠中 歡迎洽詢 !!



32W X 2 吊管型
STL 3322U-119

主要材質：

- 〔燈具本體及反射板〕不鏽鋼
- 〔燈腳座本體〕鋁合金壓鑄
- 〔燈管保護罩〕硬質玻璃
- 〔護網〕不鏽鋼
- 〔接線盒〕鑄鐵



適合燈管

【高頻安定器點燈専用型】

32W : FHF 32

【瞬時啟動器點燈適用型】

40W : FLR40S、FLR40S/36

備註

接線盒電線管孔徑：最大28 (1")

台灣工研院認證：工電(2012)第 00394 號

防爆等級：Ex de IIB T3



燈管更換

若燈具裝置完成後可正常置換燈管,設備環境燈管更換施工困難時,鬆開燈管更換座側面的二支螺絲燈管室即如圖示傾斜進行燈管更換。

特性表 (周波數・60Hz) 高輸出型

適合燈管	電源電壓 V	入力電流 A	入力電壓 W	力率	二次電壓 V	二次短路電流 A	二次電流 A
FHF32×2	100~242	0.94~0.39	94~91	高力率	230	0.33	0.38

安全増防爆型 STL Hf 日光燈 32W (含燈管)

形式	電源電壓 V	周波數 Hz	32W×2		
			型錄番 号	價格	質量 kg
吊管式	100~242	50・60共用	STL 3322U-119		13
吸頂式	100~242	50・60共用	STL 3322U-129		12
40度壁掛式	100~242	50・60共用	STL 3322U-149		13
立柱型	100~242	50・60共用	STL 3322U-199		12

伊東電機株式會社

台灣總代理商

宜秋企業有限公司

電話：07-731-3003(代表號)

傳真：07-336-3351

地址：高雄市鳥松區美庄路 16 號